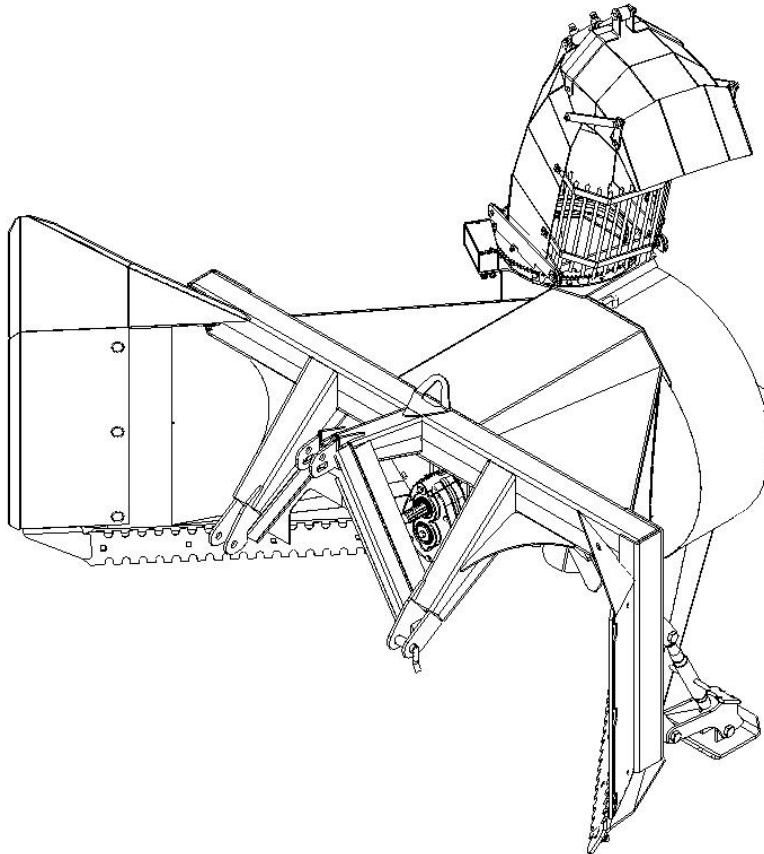




## **LUMILINKO 3291 / 3291HD**



## **Asennus-, käyttö- ja huolto-ohjeet Varaosaluettelo**

---

### **NOKKA OY**

**Road Line**

PL 4, 40951 Muurame

Puhelin 044 7624 510

Telefax (014) 3100 206

**Road Line**

FIN-40950 Muurame, Finland

Tel. +358 44 7624 510

Fax +358 14 3100 206

# SISÄLLYS

	sivu
Alkulause .....	1
Vaatimustenmukaisuusvakuutus .....	1
1. Ennen käyttöönottoa .....	2 - 4
Mittayksiköt .....	2
Suunnat .....	2
Valmistusnumero .....	2
Turvallisuusohjeet .....	2
Melusuojaus .....	3
Turvallinen käyttö .....	3
Tieajo .....	3
Tarkastukset käytön yhteydessä .....	4
Rakenteen muuttaminen .....	4
2. Koneen käyttäminen .....	5 - 11
Koneen ominaisuudet lyhyesti .....	5
Tekniset tiedot .....	5
Lumenohjausputken ja suojaritilän asentaminen .....	6 - 7
Asentaminen traktorin vetovarsiin .....	8
Irrottaminen traktorin vetovarsista .....	8
Asennustarkastus .....	9
Työskentelyohjeita .....	10
3. Huolto .....	11 - 13
Turvallisuus huollossa .....	11
Rasvausohjeet .....	11
Ensimmäisen käyttötunnin jälkeen .....	11
Suunnanvaihtajan öljy .....	11
Lumilingon varmistus .....	11
Säilytys .....	12
Koneen poistaminen käytöstä .....	12
Takuuehdot .....	12
Varaosien tilaaminen .....	13
Valmistusnumero .....	13
4. Varaosaluettelo .....	14 - 37

## **ESKO 3291/HD LUMILINGON OMISTAJALLE**

Onnittelemme Teitä onnistuneesta konevalinnastanne. Noudattaessanne tämän kirjasen ohjeita palvelee lumilinkonne Teitä pitkään ja moitteettomasti. Tutustukaa tähän kirjaseen jo ennen työn aloittamista, sekä säilyttäkää kirja tulevaa tarvetta varten. Epäselvyyksien sattuessa ottakaa yhteys kauppiaseenne tai valmistajaan.

Kunnioittavasti Nokka Oy

## **EY-VAATIMUSTENMUKAISUUSVAKUUTUS**

Nokka Oy

PI 4

40951 MUURAME

Teknisen tiedoston kokoaja:

Petteri Nokkala

Teollisuustie 4

40951 Muurame

vakuuttaa, että markkinoille saatettu Esko lumilinko 3291/HD täyttää konedirektiivin 2006/42/EY ja sen voimaansaattavien kansallisten säädösten vaatimukset.

Tämä vakuutus koskee koneita alkaen valmistusnumerosta:

Esko 3291, nro 100

Esko 3291HD, nro 100

Muurame 01.01.2011

---

Petteri Nokkala

Toimitusjohtaja

# 1. ENNEN KÄYTTÖÖNOTTOA

## MITTAYKSIKÖT

Asennus- ja käyttöohjeessa käytetään kansainvälisen SI-mittajärjestelmän mukaisia yksiköitä.

## SUUNNAT

Asennus- ja käyttöohjeessa tarkoitetaan koneen oikeata ja vasenta sivua sekä etu- että takapäätä ajosuunnan mukaan.

## VALMISTUSNUMERO

Merkitse koneesi valmistusnumero kirjan sivulla 14 olevaan paikkaan. Valmistaudu ilmoittamaan kaikissa tiedusteluissasi ja tilauksissasi koneesi malli ja valmistusnumero.

## TURVALLISUUSOHJEET



### **HUOM!**

Kirjassa olevat turvallisuusohjeet on merkitty tällä merkillä. Lue nämä ohjeet erityisen tarkasti.

1. Tutustu käyttöohjeeseen ja lue huolellisesti turvallisuusohjeet sekä kaikki koneen ohjekilvet. Ennen kuin luovutat koneen toisen käytettäväksi huolehdi, että käyttäjä tutustuu käyttö- ja turvallisuusohjeisiin. Älä luovuta konetta alle 18-vuotiaalle.
2. Käyttäjän tulee olla 18-vuotias, kunnoltaan terve henkilö.
3. Koneen käyttäjä ei saa olla päihdyttävien, huumaavien tai lääkeaineiden vaikutuksen alaisena.
4. Poista kaikki irralliset koneeseen kuulumattomat osat.
5. Asenna suojat paikoilleen.
6. Ennen huoltoa, puhdistusta tai säätämistä pysäytä traktorin moottori, ota ulosotto pois päältä sekä odota, että kaikki osat ovat pysähtyneet.
7. Älä muuta konetta siten, että koneen turvallisuus vaarantuu.
8. Älä käytä konetta käyttötarkoituksiin joihin se ei ole suunniteltu.



## MELUSUOJAUS

Pitkäaikainen melu aiheuttaa kuulon heikkenemisen tai jopa kuuroutumisen. Käytä sopivia ja riittävän tehokkaita melunsuojaimia tai korvatulppia.



## TURVALLINEN KÄYTTÖ

- Pidä kaikki suojat paikoillaan.
- Älä käytä löysiä tai repeytyneitä vaatteita.
- Älä missään tapauksessa puhdistista tai huolla konetta koneen käydessä.
- Huolehdi, että voimansiirtoakselin putkisuojaus ja yläsuojukset ovat kunnossa.
- Huolehdi, että työskentelyalueella ei ole muita ihmisiä. Varo erityisesti lapsia!
- Älä koskaan työnnä kättä tai jalkaa syöttöaukkoon tai lumenohjausputkeen lingon toimiessa.
- Suunnittele ajo siten, ettei lumen sinkoutumisalueella ole ihmisiä tai eläimiä. Lumen mukana voi sinkoutua kiviä tai muita lunta raskaampia esineitä jotka saattavat lentää pidemmälle kuin lumi.
- Pysäytä linko aina ohitustilanteessa.



## TIEAJO

- Pidä yleisillä teillä liikennesääntöjen määräämät valot ja laitteet asennettuina ja päällä. Pidä traktoriin kuuluva turvakolmio myös paikoillaan.
- Pidä heijastimet ja lamput puhtaina.
- Varo lumilingon painosta johtuvaa ohjauksen heikkenemistä.
- Kun käytät traktorin työvaloja, ota huomioon tiellä liikkujien häikäistymisvaara



## **TARKASTUKSET KÄYTÖN YHTEYDESSÄ**

Varmistaaksesi moitteettoman toiminnan sinun on tehtävä välillä tarkastuksia koneeseen. Tarkista ensimmäisen käyttötunnin jälkeen kaikkien ruuvien ja muttereiden kireys. Tarkista myös välillä käytön aikana edellä olevat seikat.

## **RAKENTEEN MUUTTAMINEN**

Älä muuta koneen rakennetta ilman valmistajan lupaa, jotta koneen toiminta tai käytöturvallisuus ei heikkenisi tai koneen käyttöikä ei lyhenisi.

## 2. KONEEN KÄYTTÄMINEN

### KONEEN OMINAISUUDET LYHYESTI

Esko 3291/HD lumilinko on suunniteltu teiden ja piha-alueiden lumen linkoukseen. Käyttö muuhun tarkoitukseen ilman valmistajan lupaa on kielletty sekä johtaa takuun raukeamiseen.

### TEKNISET TIEDOT

Esko 3291/HD lumilinko

Lumilingon paino työkunnossa .....	1100 kg
Työleveys (jatkosiivet +20 +20).....	255, 275, 295 cm
Höyläysleveys .....	250 cm
Kokonaisleveys (jatkosiivet +18 +18).....	260, 274, 292 cm
Heittosiivikon suurin sallittu kierrosnopeus.....	320 1/min
Tehontarve .....	n. 50 kW
Kiinnitys .....	Traktorin 3-pistelaitteet
Nivelakselivaatimus(Lingon puoli 6-urainen 1 3/4")	Walterscheid 2500 tai vastaava

Ylikuormitussuojalla varustettu, 3000 Nm (300kpm).

Pituus traktorin mukaan, yleisimpiin malleihin l = 860, tarvittaessa katkaistava.

Vapaakytkin suositeltava.

Päät: traktori 1 3/8"-6, työkone 1 3/4"-6

Lisävarusteet:

Lisävaruste ..... sileä/jääterä s = 16 (til. n:o 3T5384)

Lisävaruste ..... sileä/jääterä s = 20 (til. n:o 3T5385)

## LUMENOHJAUSPUTKEN JA SUOJARITILÄN ASENTAMINEN

Ruuvien, muttereiden ym. osien tyypit ja koot löydät varaosaluettelon sivuilta.

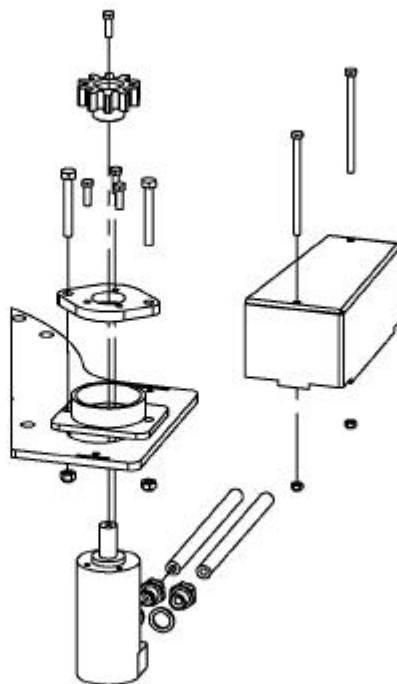
1. Aseta hydraulimoottori alhaalta ylöspäin paikoilleen rungon korvakkeessa olevaan pitkänomaiseen reikään. Tämän jälkeen asetetaan holkki ja laippa moottorin päälle. Kiinnitä laippa moottoriin ruuveilla, moottorin hydrauliliitännät tulee osoittaa etuviistoon vasemmalle. Kiinnitä hydraulimoottori ja holkki ruuveilla ja muttereilla kiinni runkoon. Jätä liitos löysäksi ja vedä hydraulimoottorin säätövara taka-asentoon. Kuva 2; s. 7.
2. Asenna ratas paikoilleen moottorin akselille ja kiinnitä se ruuvilla. Kuva 2; s. 7.
3. Asenna usit-renkaat, kaksoisnipat ja hydrauliletkut moottoriin kiinni.
4. Vedä hydrauliletkut rungon päällä olevien renkaiden läpi.
5. Kiinnitä suojaritilä lumenohjausputkeen kiinni ruuveilla, aluslevyillä ja Nyloc-muttereilla. Suojaritilä kuuluu lumenohjausputken sisäpuolelle ja aluslevy ulkopuolelle. Asenna suojaritilä siten, että puikkojen pisemmät päät tulevat alaspäin. Kuva 3; s. 7.
6. Lippojen asentaminen kuva 4; s. 7: Asenna ensiksi ensimmäinen lippa ja sylinteri paikoilleen. Asenna lipan sylinteri varsi ylöspäin. Ruuvit työnnetään ulkoa päin ja kiinnitetään Nyloc mutterilla. Asenna toinen lippa paikoilleen samalla tavoin. Asenna lippojen välitanko paikoilleenseuraavasti: työnnä välitangon alimmainen ruuvi sisäpuolelta ulospäin ja kiristä se mutterilla kiinni. Aseta välitanko ja Nyloc mutteri paikoilleen. Kiinnitä välitangon yläpää ruuvilla ja Nyloc mutterilla. Älä kiristä liitoksia täysin vaan jätä liitokseen pieni välys. Lippaa liikutettaessa sen tulee olla `tahmea`.
9. Kiinnitä lumenohjausputki kuulakehään kiinni ruuveilla ja muttereilla, työnnä ruuvit (5 kpl) alhaalta ylöspäin paikoilleen.
10. Kiinnitä topparit ruuvilla kuvan osoittamiin paikkoihin.
11. Kiinnitä hydrauliletkut lipan sylinteriin ja pujota ne rungossa oleviin renkaisiin.
12. Pyöritä lumenohjausputkea käsin ympäri ja kiinnitä hydrauliletkut renkaisiin siten, että ne eivät hankaa hammaskehään eivätkä jää hammaskehän ja rattaan väliin. Tarkista samalla että lumenohjausputken topparit toimivat. Lumenohjausputki ei saa osoittaa traktorin hyttiä kohti.
13. Seuraavaksi säädetään hammaskehän ja rattaan välys sopivaksi. Työnnä hydraulimoottoria taaksepäin niin paljon, että välys poistuu. Vedä tämän jälkeen hydraulimoottoria takaisin niin, että hammaskehän ja rattaan hampaitten välys on n. 0.5 mm. Laita rasvaa hampaisiin. Pyöritä lumenohjausputkea edestakaisin ja tarkista, että välys on oikea hammastuksen jokaisessa kohdassa. Säädä tarvittaessa.



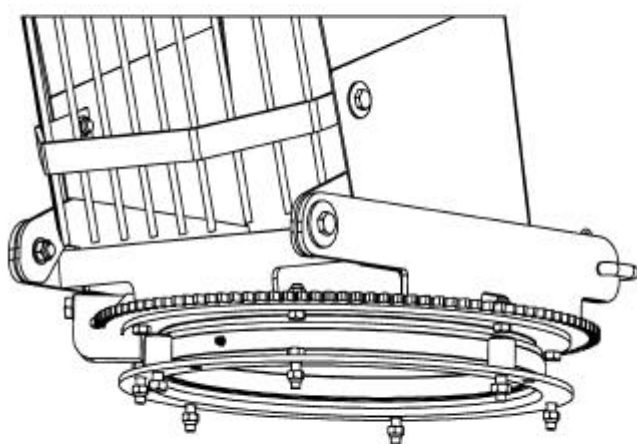
14. Kiristä kaikki liitokset.

15. Liikuta lumenohjausputkea traktorin hydraulikalla edestakaisin ja tarkista välys. Säädä tarvittaessa. Pyri ohjaamaan lumenohjausputkea siten, että pysäyttät hydraulimoottorin ennen kuin topparit osuvat vastakkain.

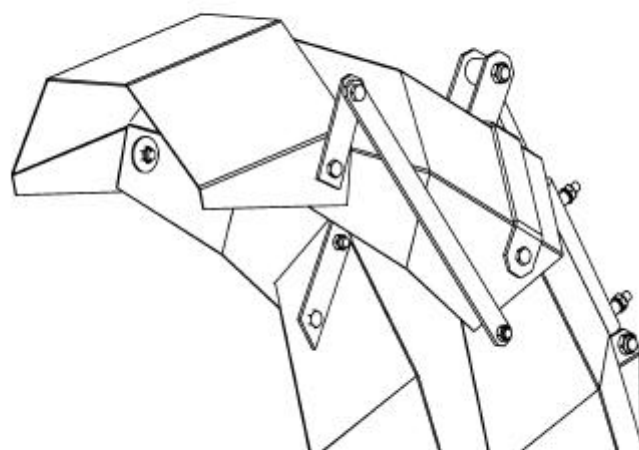
16. Kiinnitä hammasrattaan suoja ruuveilla muttereilla.



Kuva 2



Kuva 3



Kuva 4

## **ASENTAMINEN TRAKTORIN VETOVARSIIN**

Lumilingon ollessa tavanomaisessa varastointiasennossa kytkentä tapahtuu seuraavasti:

1. Peruuta traktori varovasti lumilingon lähelle ja aseta vetovarret siten, että traktori voidaan peruuttaa vetotappien kohdalle.
2. Aseta vetovarret tappeihin ja laita sokat vetotappeihin. Jos vetovarsissa on pikakiinnityspäät asenna pallot lumilingon vetotappeihin ja peruuta traktori siten, että pallot osuvat pikakiinnityspäiden hahloihin, nosta vetovarsia niin paljon, että pikakiinnityspäiden lukot lukkiutuvat. Varmista lukitus.
3. Asenna työntövarsi paikoilleen.
4. Nosta vetovarsia ylös ja tarkista, että mikään osa lumilingosta ei pääse osumaan traktorin ohjaamoon tai lokasuojiin.
5. Asenna nivelakseli paikoilleen 540 1/min ulosottoon, tarkista että pituus on oikea
6. Auraussyvyys säädetään kumpaankin pystypalkkiin sekä kammion takaseinään kiinnitetyillä portaattomasti säädettävillä jalaksilla.
7. Sääda linko nostovarsien sivurajoittimilla traktorin keskelle.
8. Jos traktorin nostovarressa on mahdollisuus "uivaan asentoon" eli nostovarressa olevan tapin asennolla nostovarten saadaan pystysuora vapaaliike se kannattaa asettaa päälle. Tällöin linko pystyy myötäilemään tien epätasaisuuksien mukaan.

## **IRROTTAMINEN TRAKTORIN VETOVARSISTA**

1. Aseta lumilinko tasaiselle, kovalle alustalle .
2. Irrota nivelakseli.
3. Irrota työntövarsi ja vetovarret lumilingosta.
4. Aja traktoria varovasti eteenpäin.

## ASENNUSTARKASTUS

Varustelu:

- Tarkastettava, että kaikki tapit, sokat yms. turvallisuuden kannalta tärkeät osat ovat paikallaan lukittuna ja kierreliitokset kiristettynä.

Kilvet:

Tarkista, että koneessa on:

- valmistekilpi
- varoitustarrat

Lumenohjausputki ja suojaritilä:

- Tarkista, että lumenohjausputki ja suojaritilä ovat kunnollisesti kiinnitettyinä.

1. Varmista, ettei toiminta-alueella ole ihmisiä, varo erityisesti lapsia.
2. Traktorin ajonopeuden ja moottorin kierrosluvun määräävät lumen syvyys, maaston epätasaisuudet, mahdolliset kivet yms. Heittosiivikon suurin sallittu kierrosnopeus on 320 1/min.
3. Aurattaessa uutta tai vasta hiekoitettua tietä ensimmäistä kertaa, kannattaa ensimmäinen auraus suorittaa esim. takalanalla. Näin mahdolliset kivet ym. esteet poistuvat linkouksen tieltä.
4. Säädä jalakset alkusyksystä siten, että linko ei kulje tien pinnassa kiinni, eikä näin ollen kerää irtokiviä. Terät säilyvät terävinä ja leikkaavat talvella paremmin polanetta.
5. Lumen puhallussuunta on hallittavissa traktorin hydraulilla. Hydraulimoottori pyörittää kuulakehään pultattua lumenohjausputkea.
6. Lumenohjausputkessa olevalla hydraulisesti ohjattavalla lipalla säädetään kuinka kauas lingottu lumi halutaan lennättää.
8. Lumen puhallussuuntaa valittaessa on otettava huomioon läheisyydessä olevat ihmiset, eläimet, rakennukset, ajoneuvot tms. joille lentävä lumisuihku ja mukana mahdollisesti lentävät raskaammat kappaleet voivat aiheuttaa vahinkoa.
9. HUOM! Lunta raskaammat kappaleet lentävät usein huomattavasti kauemmaksi kun lumi.
10. Mikäli heittosiivikko on tarpeellista pysäyttää nopeasti, pysäytetään traktorin moottori irrottamatta voimanulosottoa.
11. Lingolla voidaan aurata lunta myös vetäen heittosiivikko pysäytettynä paikoista, joissa linkoaminen ei ole mahdollista kummallekaan puolelle. **Laittaessasi heittosiivikon pyörimään aurauksen jälkeen, tyhjennä linko lumesta peruuttamalla ja nostamalla linkoa.**
12. Paksua lumikerrosta lingottaessa voidaan traktorin pyörien pitoa parantaa ajamalla ensin ura auki kannattaen linkoa nostolaitteen varassa jonkin verran maasta kohotettuna.
13. Jokaisen käytön jälkeen on linko puhdistettava lumesta nostolaitteella ravistamalla ja heittosiivikkoa traktorilla pyörittämällä. Tämän jälkeen sammuta moottori ja anna siivikon täysin pysähtyä! Kun siivikko on pysähtynyt loppu lumi poistetaan kepillä tms. Jos lingon sisälle jäänyt lumi jäätyy, siivikko voi juuttua, samoin puhallusaukot voivat jäätyä tukkoon.
14. Sammuta aina traktorin moottori poistuessasi koneen luota.
15. Noudata turvallisesta käytöstä annettuja ohjeita (sivu 3).
16. Noudata turvallisesta käytöstä annettuja ohjeita (sivu 3). Jos traktorin nostovarressa on mahdollisuus "uivaan asentoon" eli nostovarressa olevan tapin asennolla nostovarteeseen saadaan pystysuora vapaaliike se kannattaa asettaa päälle. Tällöin linko pystyy myötäilemään tien epätasaisuuksien mukaan.

### 3. HUOLTO



#### TURVALLISUUS HUOLLOSSA

Ennen huoltoa, säätöä, puhdistusta tai lumilingon tai sen varusteiden kytkemistä:

1. Kytke voimanotto pois päältä.
2. Laske nostolaitteet ala-asentoon
3. Sammuta moottori.
4. ODOTA, kunnes kaikki osat ovat täysin pysähtyneet.
5. Varmista, että molemmat lumenohjausluukut ovat auki.

#### VOITELUOHJEET

Lumilingon heittosiivikon laakerit on kestovoideltuja ja tarvitsevat harvoin rasvausta. Rasvaus suoritetaan esim. kerran vuodessa käyttökauden päätyttyä.

HUOM! Laakereihin ei saa koskaan työntää liikaa rasvaa. Liiallisen rasvauksen aiheuttama paine rikkoo laakeritiivisteet, jonka jälkeen laakeri rikkoontuu nopeasti. Rasvaus on lopetettava heti, kun laakeritiivisteiden välistä tapahtuu vähäistäkin vaseliinin pursuamista.

Lumenohjausputken kuulakehän rasvaus suoritetaan kerran viikossa, laita kuulakehään rasvaa ja pyöritä lumenohjausputkea tämän jälkeen.

Käytä ainoastaan korkealaatuisia voiteluaineita esim. NESTE OH GREASE.

#### ENSIMMÄISEN KÄYTTÖTUNNIN JÄLKEEN

Tarkista ensimmäisen käyttötunnin jälkeen kaikkien ruuvien ja muttereiden kireydet. Tee tarkistukset myös aika ajoin auraskauden aikana.

#### SUUNNANVAIHTAJAN ÖLJY

Tarkista suunnanvaihtajan öljyn määrä heti uutena ja sen jälkeen kerran käyttökaudessa tai silloin kun havaitset öljyvuotoa. Öljyn pinnan tulee olla täyttöaukon tasolla. Esso Gear GX 80W-90 tai vastaava, n. 1 litra.

#### LUMILINGON VARMISTUS

Syöttölavaston ja heittosiivikon äkillisestä iskeytymisestä tai pysähtymisestä johtuvat vauriot on varmistettava nivelakselissa olevalla ylikuormitussuojalla (kytkin jossa vääntömomentti 300 kpm).

Lapamallisessa lumilingossa syöttölavat on varustettu M12\*90 murtopulteilla (ei HD), kun lapa osuu esteeseen murtopultti katkeaa ja lapa pääsee antamaan periksi rikkoutumatta. Murtopultin katkeaminen ei estä linkouksen jatkamista, mutta lapa kolisee kun linkoa pysäytetään tai käynnistetään sekä syöttöteho alenee. Vaihda katkennut murtopultti uuteen mahdollisimman pian, näin ehkäiset lavan laakeroinnin kulumista.

Voimanotto on pysäytettävä heti kun havaitaan ylikuormituskytkimen luistavan. Poista esteet ja varmista että lavat ja heittosiivikko pyörii vapaasti ennen kuin jatkat linkoamista.

## SÄILYTYS

Jos lumilinkoa ei käytetä, toimivuutta ja jälleenmyyntiarvoa parantaa kunnollinen säilytys. Ennen puhdistusta ota traktorin ulosotto pois päältä ja sammuta traktori. Puhdista ja paikkamaalaa lumilinko huolellisesti ennen säilytykseen asettamista. Voitele kaikki rasvauspaikat ja sivele ohutta voiteluainetta paikkoihin joita ei voi paikkamaalata tai rasvata. Jos puhdistus suoritetaan painepesurilla älä osoita paineenalaista vesisuihkua suoraan laakereihin. Säilytyspaikan tulee olla kuiva viileähkö paikka.

## KONEEN POISTAMINEN KÄYTÖSTÄ

- Noudata varovaisuutta purkaessasi konetta.
- Huolehdi, että koneesta tulevat purkuosat ja öljy toimitetaan asianmukaisesti keräyspisteisiin

## TAKUUEHDOT

Nokka Oy (valmistaja) myöntää valmistamilleen tuotteille takuun, joka on voimassa 12 kk koneen luovutuspäivästä asiakkaalle. Takuuta voidaan kuitenkin soveltaa ehtojen mukaan ainoastaan reklamaatioihin, jotka on tehty valmistajalle kolmen vuoden kuluessa tuotteen luovuttamisesta tehtaan edustajalle tai jälleenmyyjälle.

Takuu koskee osoitettuja valmistus-, raaka-aine- ja materiaalivikoja. Takuuna korvataan takuun alainen vaurioitunut osa, mutta ei siitä aiheutunutta, muulle kuin itse koneelle tullutta lisävahinkoa eikä myöskään välillistä vahinkoa tai menetystä. Tällaista välillistä vahinkoa tai menetystä voivat olla työn keskeytymisen tai kuljetusten aiheuttamat kustannukset, korvaavan koneen vuokra jne.

Takuuna korvattava osa toimitetaan ostajan kustannuksella siihen maahan, johon kone on alunperin toimitettu. Takuuna ei myöskään korvata maahantuonnista mahdollisesti aiheutuneita kustannuksia eikä sen jälkeisiä sisäisiä jatkorahteja.

Epäselvissä tapauksissa takuunantajalla on oikeus pyytää palauttamaan takuuna korvattavaksi anottu osa tehtaalle takuukäsittelyä varten valmistajan pyytämine lisätietoineen. Tällöin valmistaja vastaa paluurahdista.

Takuuna ei korvata normaalista kulumisesta, huolimattomuudesta, tahallisuudesta, virheellisestä asennuksesta tai käytöstä, ylikuormituksesta eikä myöskään puutteellisesta huollosta johtuneita vikoja. Takuu ei koske kuluvia osia kuten renkaita, laake-reita, letkuja, liittimiä, suodattimia, sähkökaapeleita, tiivisteitä, teriä yms. Takuu ei myöskään korvaa tulipalon, liikennevahingon tai muun onnettomuuden koneelle aiheuttamia vaurioita.

Takuun ehtona on, että tuotteesta on luovutuksen yhteydessä täytetty luovutus- ja takuutodistus. Lisäksi havaittu vika tulee lisävahinkojen välttämiseksi ilmoittaa joko valmistajalle tai tämän edustajalle kirjallisena viipymättä ja aina ennen takuuajan umpeutumista. Ehtona on myös, että muissa korjaustöissä on käytetty alkuperäisiä tai valmistajan etukäteen kirjallisesti hyväksymiä osia.

Takuuanomukseen tulee liittää seuraavat tiedot: koneen tyyppi, valmistusnumero, luovutuspäivä, ostajan nimi ja osoite.

Takuu ei ole voimassa, mikäli alkuperäistä konetta tai sen käyttötarkoitusta on muutettu tai siihen on liitetty lisävarusteita ilman valmistajan kirjallista suostumusta.

Takuu raukeaa, mikäli kone vaihtaa omistajaa takuuajana.

## VARAOSIEN TILAAMINEN

Varaosia tilatessasi ilmoita aina seuraavat tiedot:

- Koneen nimi
- Koneen valmistusnumero
- Varaosan tilausnumero
- Varaosan nimi
- Tilaajan nimi ja osoite
- Varaosan toimitustapa

Älä tilaa ainoastaan kuvan mukaan, vaan vertaa aina varaosan nimitykseen. Tilaa tarvitsemasi varaosat hyvissä ajoin kauppiaaltaasi. Jos varaosaluettelo on kadonnut, lähetä kulunut tai särkynyt osa näytteeksi.

Esimerkki:

Esko 3291 lumilinko

XXXX

4 kpl 0006950 Kuusioruuvi M16\*40 s

Nimi \_\_\_\_\_

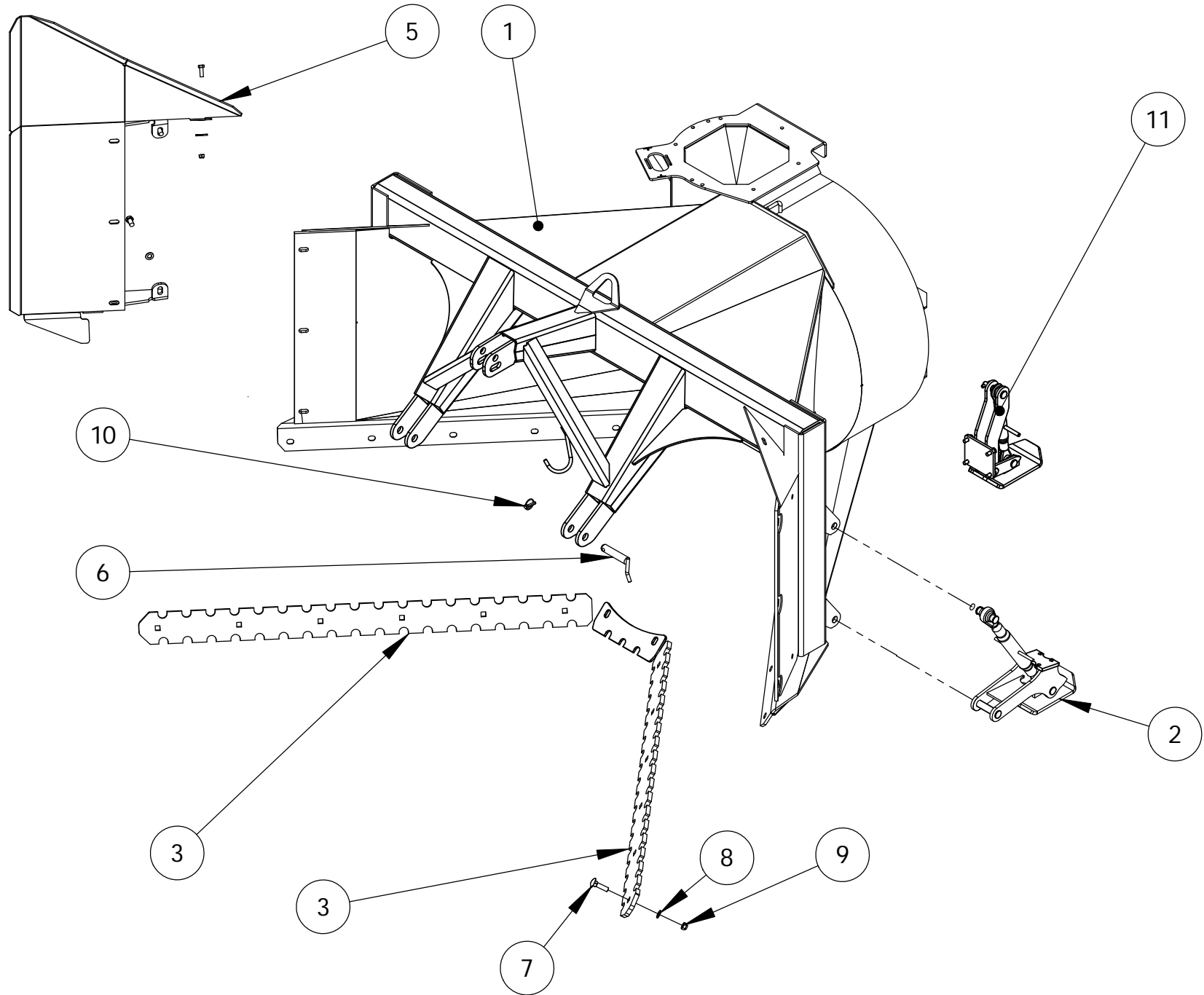
Osoite \_\_\_\_\_

Toimitustapa \_\_\_\_\_

## VALMISTUSNUMERO

Merkitse lumilinkosi valmistusnumero alla olevaan kohtaan. Lumilingossa valmistusnumero on merkitty rungon etuosassa sijaitsevaan konekilpeen.

Valmistusnumero \_\_\_\_\_



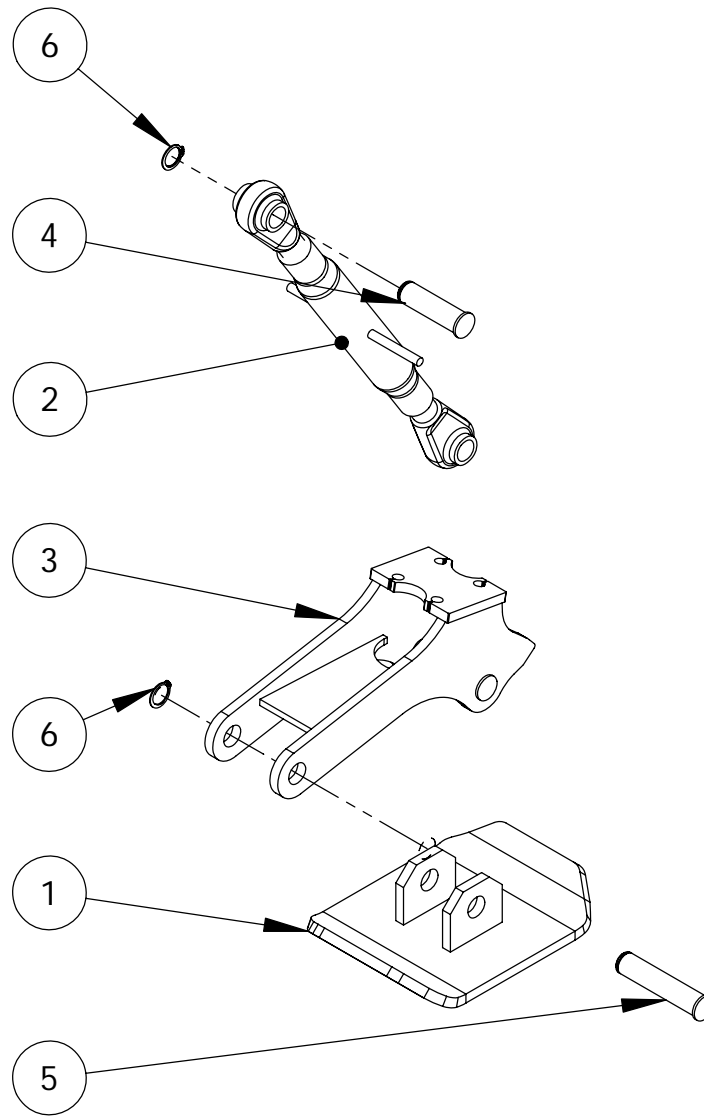


**Lumilinko LV 3291**

2T2168ii

Runko

Osa Pos. Pos. Item	Määrä Antal Menge Qty.	Osan No.	Osan nimi	Benämning	Benennung	Description	Mitat Mått Mabe Dimension
1	1	2T2200	Runko	Ram	Bett	Frame	
2	3	3T5336	Jalas	Stam	Schwingengstein	Rocker	
3	2	3T5796	Jääterä	Isblad	Eisschneide	Ice knife	
4	1	3T5628	Takaterä	Blad	Schneide	Blade	
5	1	3T5319	Vallileikkuri	Bredningsvinge	Auszienflugel	Extension wing	
	2	4H2890	Vetotappi				
6	14	0341650	Lukkoruuvi	Låsskruv	Lockenschraube	Lock skrew	M16x60 S 8,8 DIN603
7	14	0007150	Aluslevy	Bricka	Unterplatte	Washer	M16 S DIN 125A
8	14	0006380	Kuusiomutteri	Sexkantmutter	Sechskantmutter	Hexagonal nut	M16 S NYLOC DIN985
9	1	0006040	Rengassokka	Ringsprint	Ringsplint	Ring pin	Ø9
10	1	2T2192	Takajalas	Stödd	Träger	Rocker	

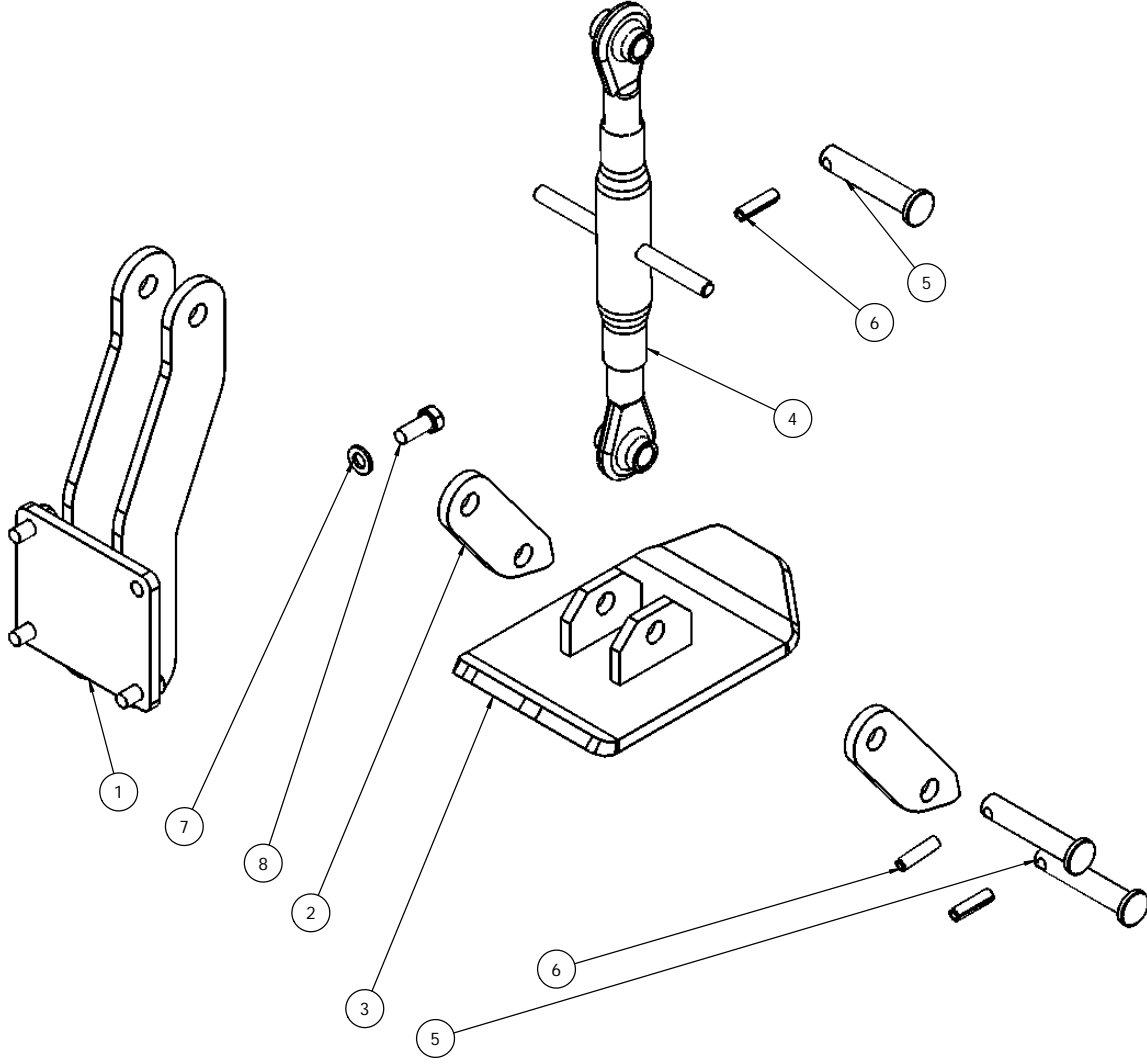


**Lumilinko**

3T5336i

Jalas

<b>Osa</b>	<b>Määrä</b>						<b>Mitat</b>
<b>Pos.</b>	<b>Antal</b>	<b>Osan No.</b>					<b>Mått</b>
<b>Pos.</b>	<b>Menge</b>						<b>Mabe</b>
<b>Item</b>	<b>Qty.</b>		<b>Osan nimi</b>	<b>Benämning</b>	<b>Benennung</b>	<b>Description</b>	<b>Dimension</b>
1	1	3T5239	Jalas	Stam	Schwingengstein	Rocker	
2	1	0341260	Työntövarsi	Toppstång	Stossungarm	Top link	
3	1	3T5647	Varsi	Arm	Arm	Arm	
4	1	4T9750	Tappi	Tapp	Zapfen	Bush	
5	2	4T9751	Tappi	Tapp	Zapfen	Bush	
6	3	0005570	Akselivarmistin	Axelsäkring	Sicherungsring	Retaining ring	25x1,2 DIN 471



**Takajalas**

2T2192ii

Takajalas

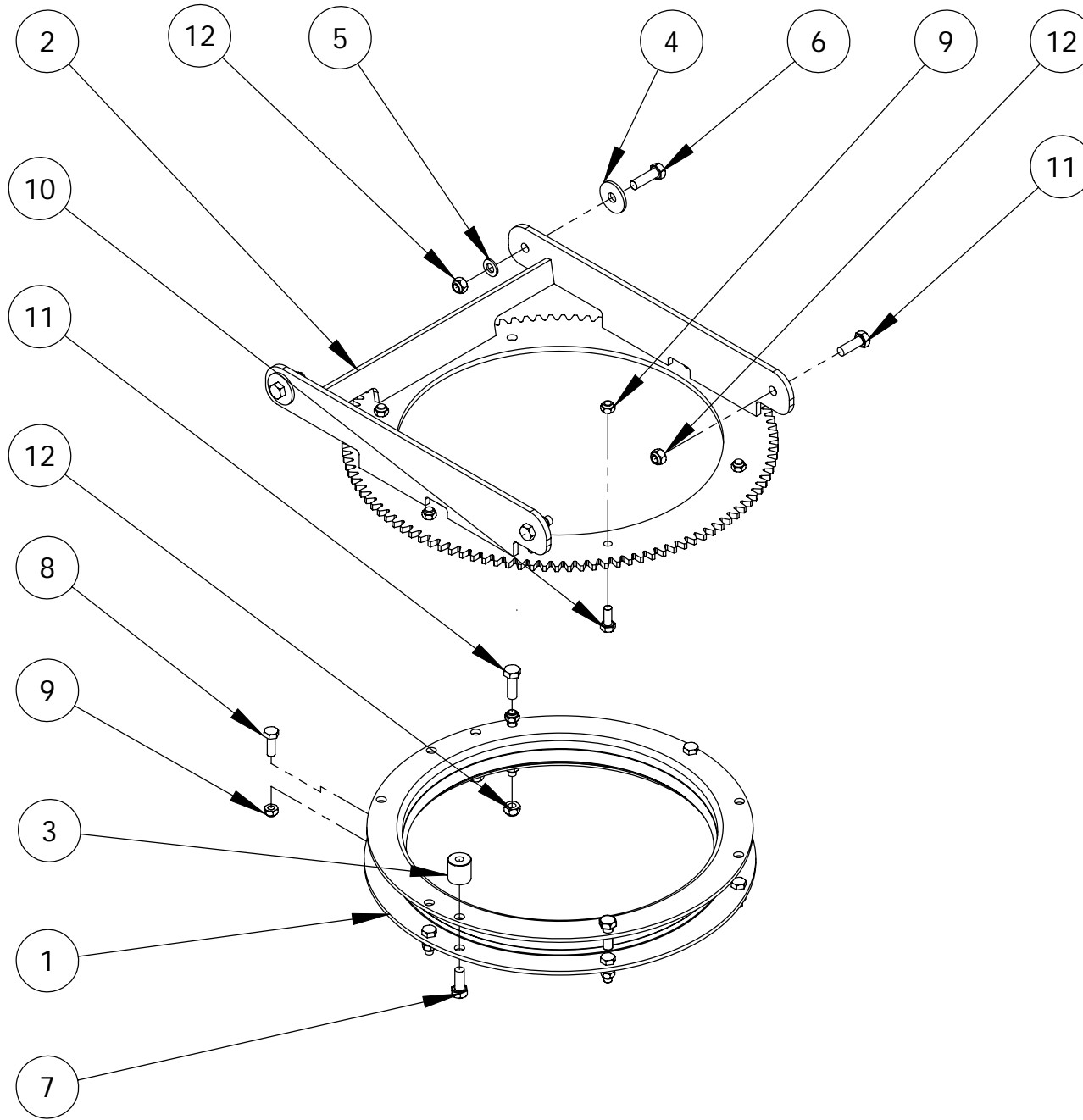
Stödd

Träger

Rocker

Osa Pos. Pos. Item	Määrä Antal Menge Qty.	Osan No.	Osan nimi	Benämning	Benennung	Description	Mitat Mått Mabe Dimension
1	1	3T5846	Runko	Ram	Bett	Frame	
2	2	3T5841	Levy	Plåt	Platte	Sheet	
3	1	3T5839	Jalas	Stam	Schwingengstein	Rocker	
4	1	0345520	Työntövarsi	Toppstång	Stossungarm	Top link	
5	3	4AE4115	Tappi	Tapp	Zapfen	Bush	
6	3	0005740	Joustosokka	Rörsprint	Spansstift	Tension pin	10x40 DIN 1481
7	4	0007140	Aluslevy	Bricka	Unterplatte	Washer	M12 S DIN 125A
8	4	6720	Kuusioruuvi	Sexkantskruv	Schraube	Hexagon screw	M12X30S 8.8 DIN 933

2T2055i



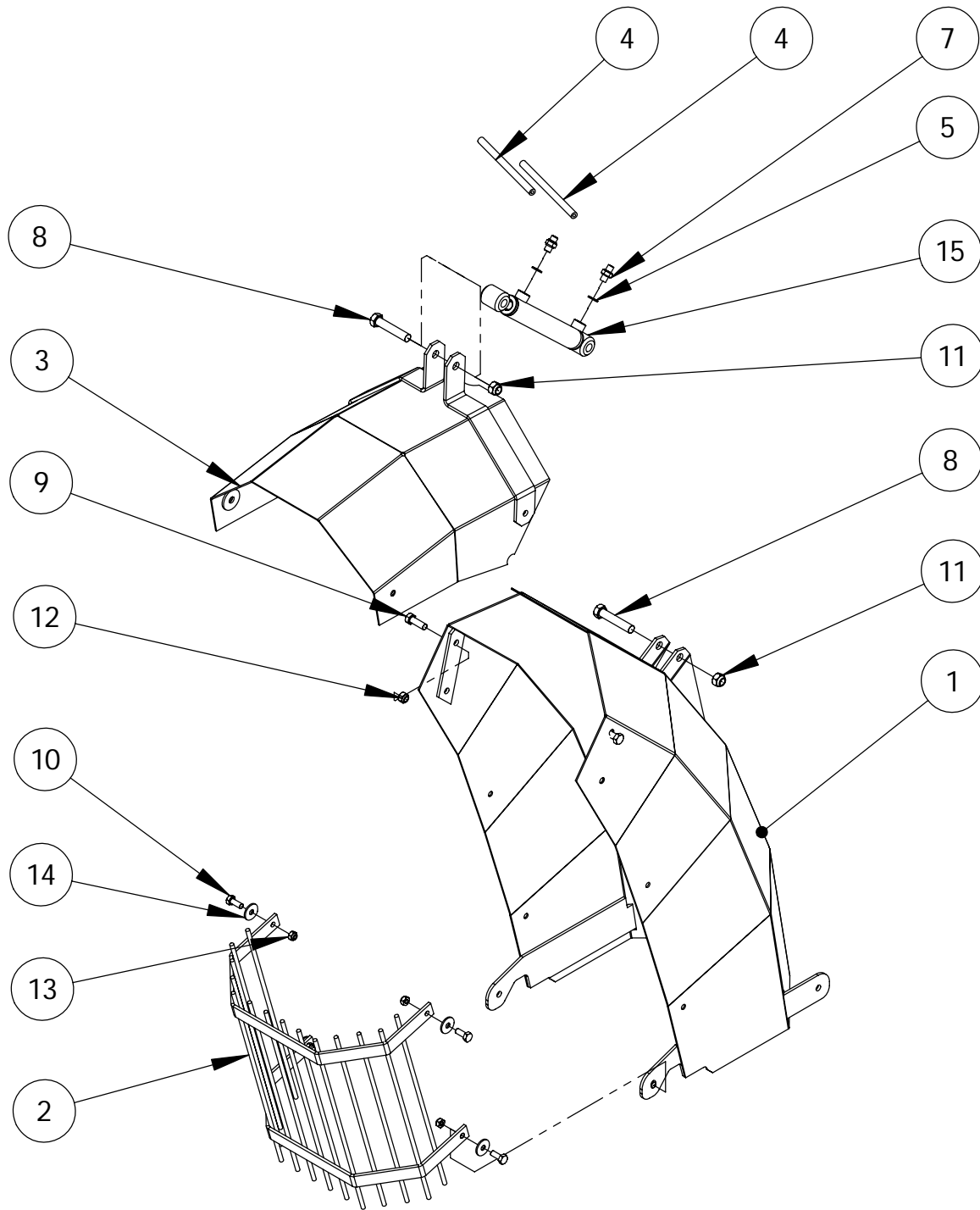
**Lumilinko**

2T2055i

Kuulakehä

Osa Pos. Pos. Item	Määrä Antal Menge Qty.	Osan No.	Osan nimi	Benämning	Benennung	Description	Mitat Mått Mabe Dimension
1	1	3T5051	Kuulakehä	Kulring	Kugelkreis	Ballring	
2	1	2T2178	Hammaskehä hits.	Ring	Kreis	Ring	
3	2	4T9611	Toppari	Stoppare svets.	Halter, sweisst	Stopper,weld	
4	2	0016900	Korilaatta	Bricka	Scheibe	Washer	M12 S DIN 440R
5	2	0007140	Aluslevy	Bricka	Unterplatte	Washer	M12 S DIN 125A
6	2	6800	Kuusioruuvi	Sexkantskruv	Schraube	Hexagon screw	M12X40S 5.8 DIN 933
7	2	6720	Kuusioruuvi	Sexkantskruv	Schraube	Hexagon screw	M12X30S 8.8 DIN 933
8	6	0006620	Kuusioruuvi	Sexkantskruv	Schraube	Hexagon screw	M10X30 S 8.8 DIN933
9	12	0006310	Kuusiomutteri	Sexkantmutter	Sechskantmutter	Hexagonal nut	M10 S NYLOC DIN985
10	6	0006590	Kuusioruuvi	Sexkantskruv	Schraube	Hexagon screw	M10X25 S 8.8 DIN933
11	4	6750	Kuusioruuvi	Sexkantskruv	Schraube	Hexagon screw	M12X35S 8.8 DIN 933
12	5	0006350	Kuusiomutteri	Sexkantmutter	Sechskantmutter	Hexagonal nut	M12 S NYLOC DIN985

2T2035i





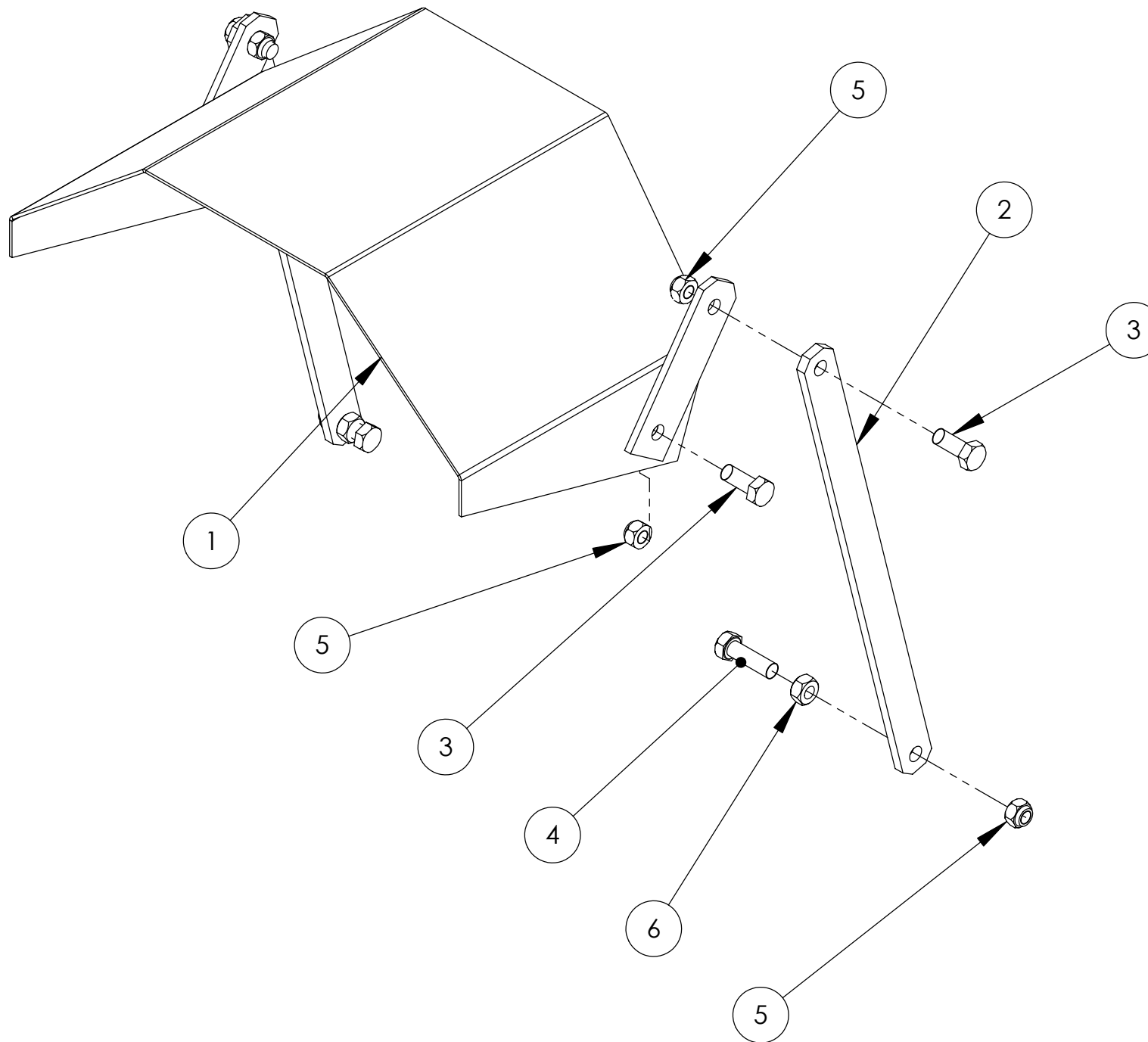
**Lumilinko LV 3291**

2T2035i

Lumenohjausputki

Osa Pos. Pos. Item	Määrä Antal Menge Qty.	Osan No.	Osan nimi	Benämning	Benennung	Description	Mitat Mått Mabe Dimension
1	1	2T2029	Lumenohjausputki	Utblåsningsrör	Wurfkamin	Snow steering pipe	
2	1	2T2032	Suojaritilä	Skydd	Decke	Safetybrid	
3	1	3T5471	Lippa	Skärm	Mützenschirm	Visor	
4	2	4HL0093	Hydrauliletku	Hydr. Slang	Hydraulikschlauch	Hose	4HL0093 l=3450
5	2	0133730	Usit-rengas	Usit-ring	Usit dichtung	Usit seal	217-4 (R1/4")
6	1	0061260	Kuristusnippa	Strypningsplugg	Stöpsel 986036	Plug 986036	203-4-4 1/4"-1/4"
7	1	0165170	Kaksoisnippa	Duppelnippel	Einsteckteil	Double nipple	1/4"-1/4" 201-4
8	2	0007030	Kuusioruuvi	Sexkantskruv	Schraube	Hexagon screw	M16X80 S 8.8 DIN931
9	2	0006750	Kuusioruuvi	Sexkantskruv	Schraube	Hexagon screw	M12X35S 8.8 DIN 933
10	4	0006590	Kuusioruuvi	Sexkantskruv	Schraube	Hexagon screw	M10X25 S 8.8 DIN933
11	2	0006380	Kuusiomutteri	Sexkantmutter	Sechskantmutter	Hexagonal nut	M16 S NYLOC DIN985
12	2	0006350	Kuusiomutteri	Sexkantmutter	Sechskantmutter	Hexagonal nut	M12 S NYLOC DIN985
13	4	0006310	Kuusiomutteri	Sexkantmutter	Sechskantmutter	Hexagonal nut	M10 S NYLOC DIN985
14	4	0007240	Korilaatta	Bricka	Scheibe	Washer	M10 S DIN 440R
15	1	3T5483	Sylinteri	Cylinder	Zylinder	Cylinder	32/16-180

2T2033i



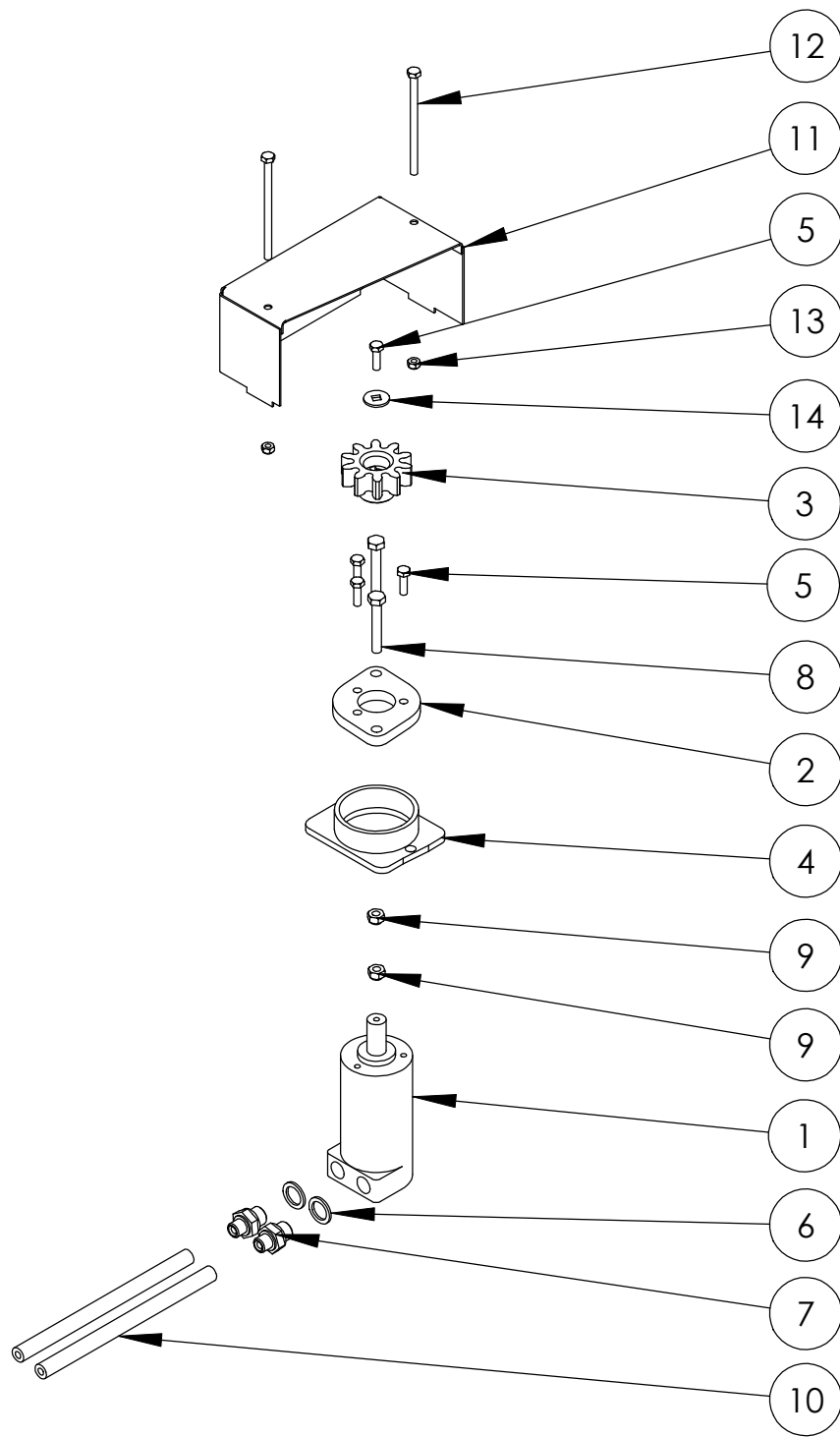
**Lumilinko LL 3291**

2T2033i

Lumenohjauslippa

Osa Pos. Pos. Item	Määrä Antal Menge Qty.	Osan No.	Osan nimi	Benämning	Benennung	Description	Mitat Mått Mabe Dimension
1	1	3T5473	Lippa	Skärm	Mützenschirm	Visor	
2	2	3T5199	Tanko	Stag	Stange	Bar	
3	4	0006720	Kuusioruuvi	Sexkantskruv	Schraube	Hexagon screw	M12X30S 8.8 DIN 933
4	2	0006800	Kuusioruuvi	Sexkantskruv	Schraube	Hexagon screw	M12X40S 5.8 DIN 933
5	6	0006350	Kuusiomutteri	Sexkantmutter	Sechskantmutter	Hexagonal nut	M12 S NYLOC DIN985
6	2	0006340	Kuusiomutteri	Sexkantmutter	Sechskantmutter	Hexagonal nut	M12 S 8.8 DIN934

3T5201i



**Lumilinko 3291/4251/4271**

3T5201

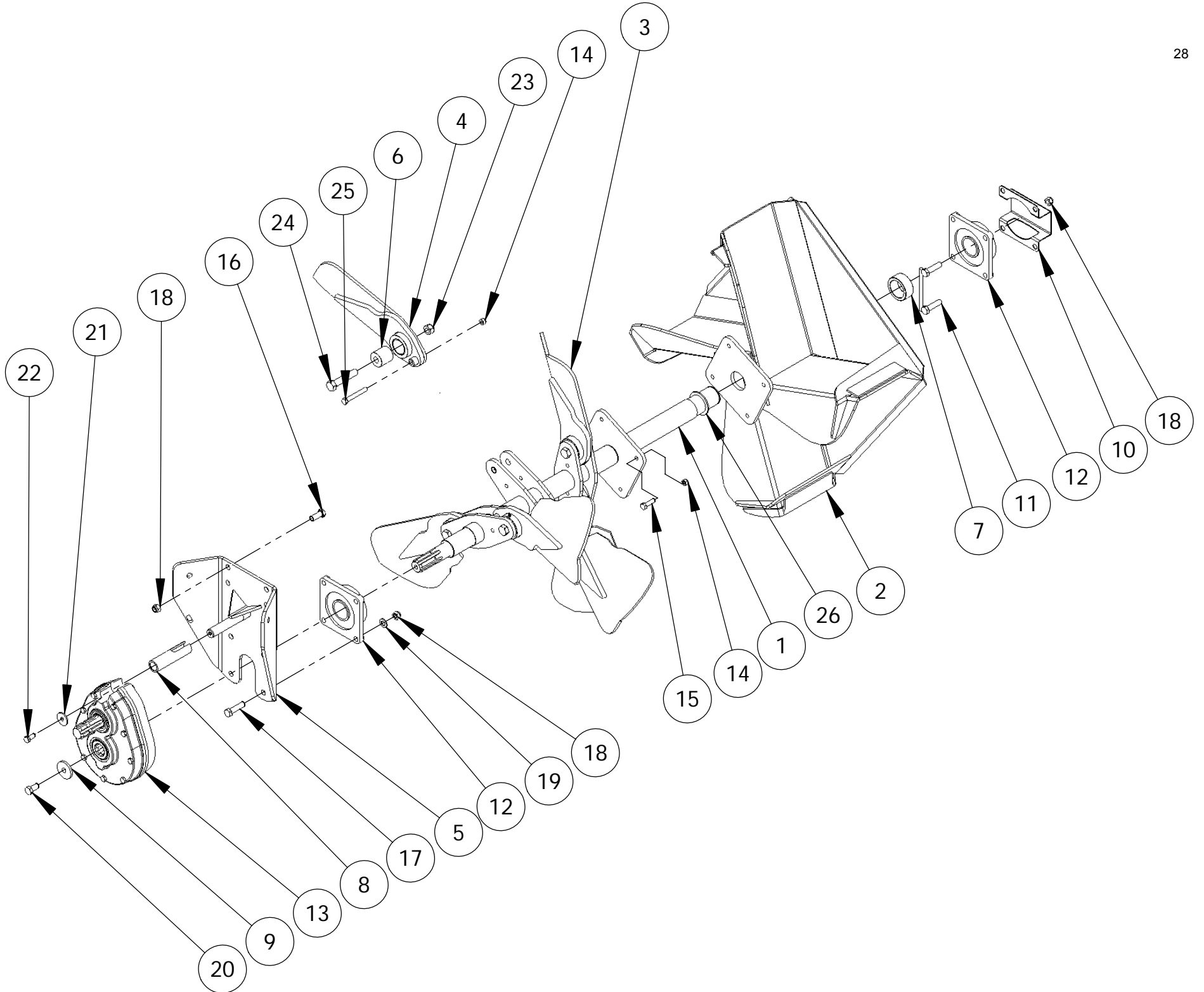
Hydr.moottori

Hydraulikmotor

Hydr. motor

Hydr. motor

Osa Pos. Pos. Item	Määrä Antal Menge Qty.	Osan No.	Osan nimi	Benämning	Benennung	Description	Mitat Mått Mabe Dimension
1	1	0347500	Hydraulimoottori	Hydraulmotor	Hydraulikmotor	Hydraulic motor	MMS50C
2	1	4T9603	Laippa	Fläns	Flanch	Flange	
3	1	4T9615	Hammaspyörä	Kygghjul	Zahnrad	Gear wheel	
4	1	4T9634	Holkki	Hylsa	Hülse	Bushing	
5	4	0006490	Kuusioruuvi	Sexkantskruv	Schraube	Hexagon screw	M6X20 S 8.8 DIN933
6	2	0025020	Usit-rengas				217-6 (R3/8")
7	2	0061260	Supistusnipa	Duppelnippel	Einsteckteil	Double connector	202-4-6 1/4"-3/8"
8	2	0335910	Kuusioruuvi	Sexkantskruv	Schraube	Hexagon screw	M8X50 S 8.8 DIN931
9	2	0006280	Kuusiomutteri	Sexkantmutter	Sechskantmutter	Hexagonal nut	M8 S NYLOC DIN985
10	2	4T9070	Hydrauliletku	Hydr. Slang	Hydraulikslauch	Hose	l = 2950
11	1	3T5202	Kotelo	Kugghjul	Zahnrad	Cogwheel	
12	2	0339940	Kuusioruuvi	Sexkantskruv	Schraube	Hexagon screw	M6X100 S 8.8 DIN931
13	2	0006260	Kuusiomutteri	Sexkantmutter	Sechskantmutter	Hexagonal nut	M6 S NYLOC DIN985



**Syöttökoneisto koott.**

2T2173i

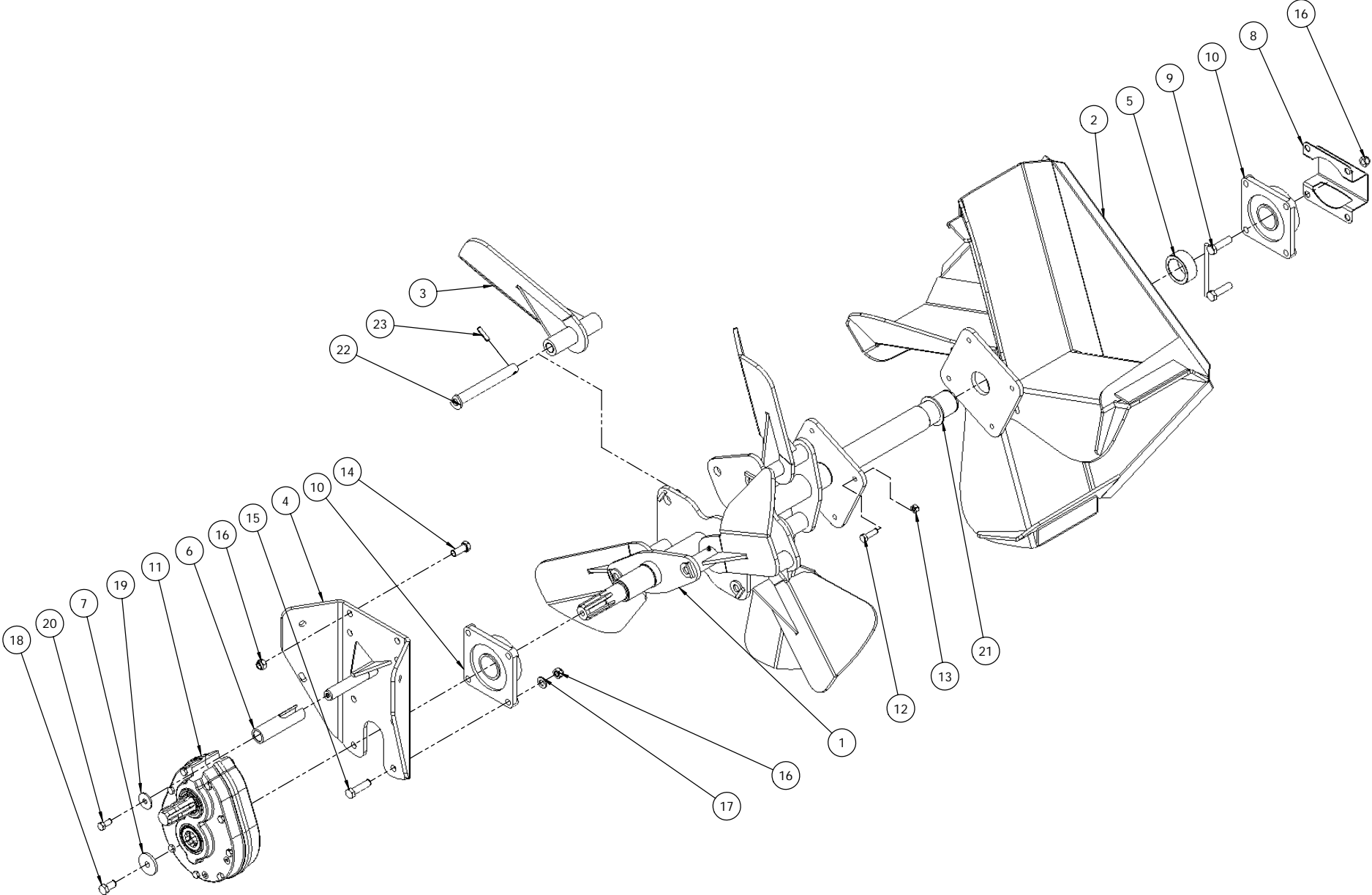
Heittosiivikko

Blad

Wulfrad

Rotor

Osa Pos. Pos. Item	Määrä Antal Menge Qty.	Osan No.	Osan nimi	Benämning	Benennung	Description	Mitat Mått Mabe Dimension
1	1	2T2157	Akseli	Axel	Achse	Axle	
2	1	2T2054	Heittosiivikko	Blad	Wulfrad	Rotor	
3	2	3T5767	Siipi	Vinge	Flugel	Vane	
4	4	3T5766	Siipi	Vinge	Flugel	Vane	
5	1	3T5251	Laakeripukki	Lagerfäste	Lager halter	Bearing holder	
6	6	4T9757	Holkki	Hylsa	Hülse	Bushing	
7	1	3T5334	Holkki	Hylsa	Hülse	Bushing	
8	1	4T9639	Vaimennin	Dämpare	Dämpfer	Dampd, Vibrator	
9	1	4T6730	Aluslevy	Bricka	Unterplatte	Washer	
10	1	3T5374	Suoja	Skydd	Abschirmung	Cover	
11	2	3T5373	Kiinnike	Fäste	Halteklammer	Mounting	
12	2	0003940	Laippalaakeri	Flänslager	Lager	Flange bearing	UCF212 Asahi
13	1	0345190	Suunnanvaihtaja	Växellåda	Antriebskasten	Gearbox	PW5E-00 i = 1,471
14	12	0006350	Kuusiomutteri	Sexkantmutter	Sechskantmutter	Hexagonal nut	M12 S NYLOC DIN985
15	4	6800	Kuusioruuvi	Sexkantskruv	Schraube	Hexagon screw	M12X40S 5.8 DIN 933
16	6	0006940	Kuusioruuvi	Sexkantskruv	Schraube	Hexagon screw	M16X40 M 8.8 DIN933
17	4	0000000	Kuusioruuvi	Sexkantskruv	Schraube	Hexagon screw	M16X60 S 8.8 DIN933
18	14	0006380	Kuusiomutteri	Sexkantmutter	Sechskantmutter	Hexagonal nut	M16 S NYLOC DIN985
19	1	0007150	Aluslevy	Bricka	Unterplatte	Washer	M16 S DIN 125A
20	1	0334120	Kuusioruuvi	Sexkantskruv	Schraube	Hexagon screw	M16X30 S 8.8 DIN933
21	1	0016900	Korilaatta	Bricka	Scheibe	Washer	M12 S DIN 440R
22	1	6700	Kuusioruuvi	Sexkantskruv	Schraube	Hexagon screw	M12X25S 8.8 DIN 933
23	8	0006390	Kuusiomutteri	Sexkantmutter	Sechskantmutter	Hexagonal nut	M20 S NYLOC DIN985
24	6	0016780	Kuusioruuvi	Sexkantskruv	Schraube	Hexagon screw	M20X100 S 8.8 DIN931
25	8	0006860	Kuusioruuvi	Sexkantskruv	Schraube	Hexagon screw	M12X90 S 8.8 DIN931
	1	3T5716	Sovite prikka				





## Heittosiivikko LV 3291HD

2T2175i

Heittosiivikko

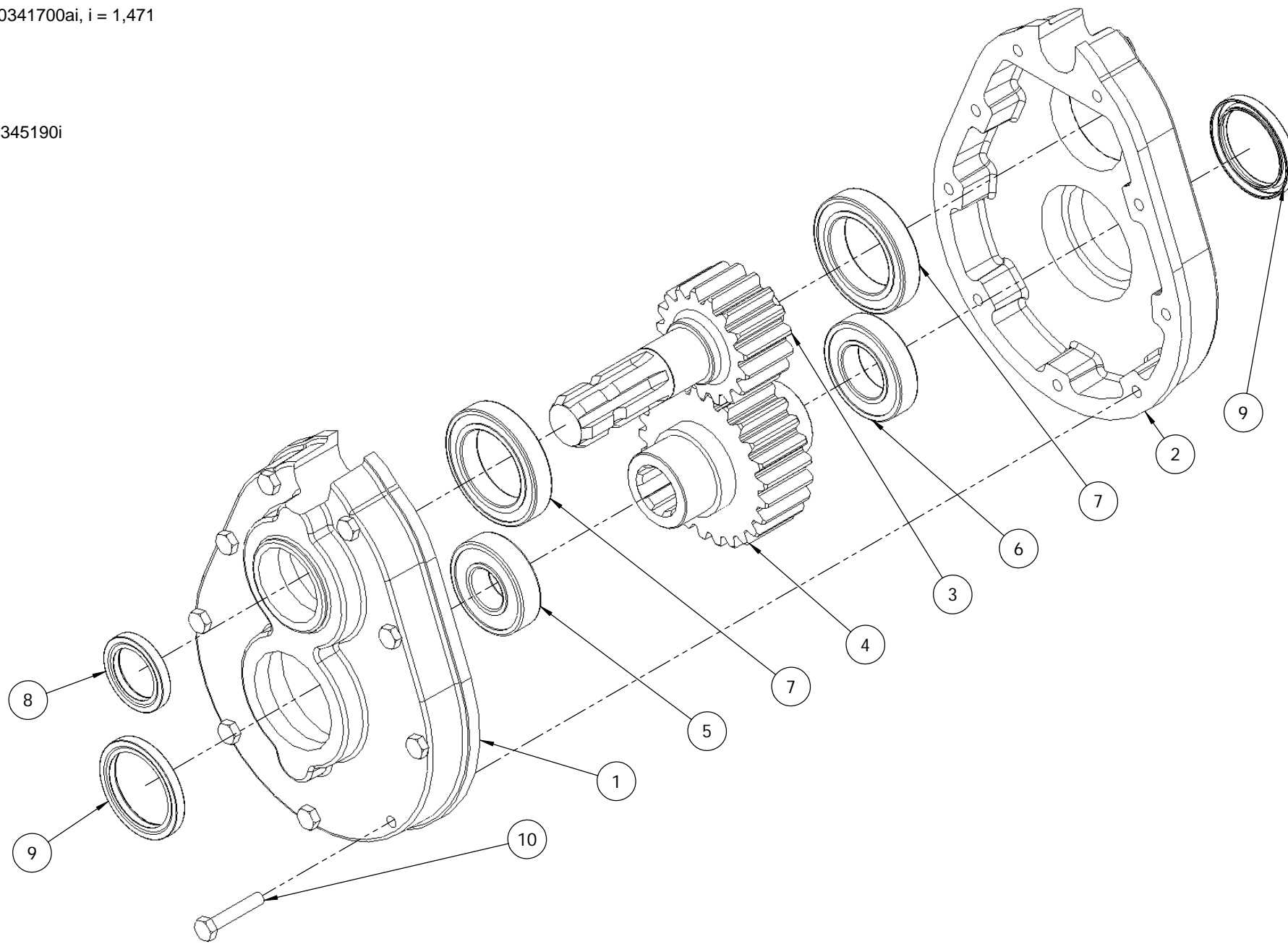
Blad

Wulfrad

Rotor

Osa Pos. Pos. Item	Määrä Antal Menge Qty.	Osan No.	Osan nimi	Benämning	Benennung	Description	Mitat Mått Mabe Dimension
1	1	2T2174	Akseli	Axel	Achse	Axle	
2	1	2T2054	Heittosiivikko	Blad	Wulfrad	Rotor	
3	6	3T5779	Siipi	Vinge	Flugel	Vane	
4	1	3T5251	Laakeripukki	Lagerfäste	Lager halter	Bearing holder	
5	1	3T5334	Holkki	Hylsa	Hülse	Bushing	
6	1	4T9639	Vaimennin	Dämpare	Dämpfer	Dampd, Vibrator	
7	1	4T6730	Aluslevy	Bricka	Unterplatte	Washer	
8	1	3T5374	Suoja	Skydd	Abschirmung	Cover	
9	2	3T5373	Kiinnike	Fäste	Halteklammer	Mounting	
10	2	0003940	Laippalaakeri	Flänslager	Lager	Flange bearing	UCF212 Asahi
11	1	0345190	Suunnanvaihtaja	Växellåda	Antriebskasten	Gearbox	i = 1,471
12	4	6800	Kuusioruuvi	Sexkantskruv	Schraube	Hexagon screw	M12X40S 5.8 DIN 933
13	1	0006350	Kuusiomutteri	Sexkantmutter	Sechskantmutter	Hexagonal nut	M12 S NYLOC DIN985
14	6	0006940	Kuusioruuvi	Sexkantskruv	Schraube	Hexagon screw	M16X40 M 8.8 DIN933
15	4	0000000	Kuusioruuvi	Sexkantskruv	Schraube	Hexagon screw	M16X60 S 8.8 DIN933
16	14	0006380	Kuusiomutteri	Sexkantmutter	Sechskantmutter	Hexagonal nut	M16 S NYLOC DIN985
17	1	0007150	Aluslevy	Bricka	Unterplatte	Washer	M16 S DIN 125A
18	1	0334120	Kuusioruuvi	Sexkantskruv	Schraube	Hexagon screw	M16X30 S 8.8 DIN933
19	1	0016900	Korilaatta	Bricka	Scheibe	Washer	M12 S DIN 440R
20	1	6700	Kuusioruuvi	Sexkantskruv	Schraube	Hexagon screw	M12X25S 8.8 DIN 933
21	1	3T5716	Levy	Plåt	Platte	Sheet	
22	6	3T5774	Tappi hits.	Tapp	Zapfen	Bush	
23	6	0005740	Joustosokka	Rörsprint	Spansstift	Tension pin	10x40 DIN 1481

0345190i



**LV 3291/3291HD**

0345190i

Suunnanvaihtaja

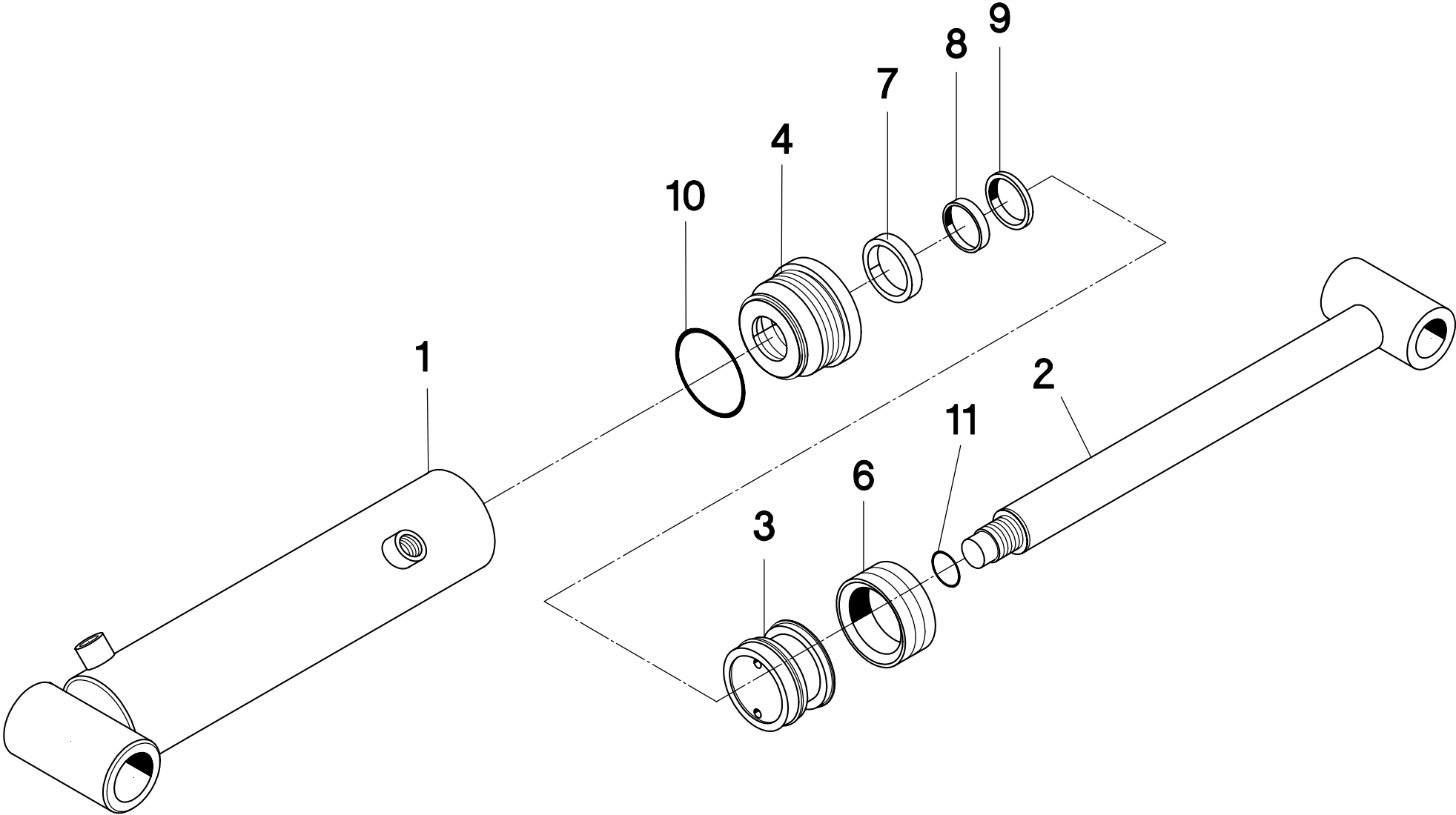
Omkastare

Richtungswechsler

Reversal mecha.

Osa Pos. Pos. Item	Määrä Antal Menge Qty.	Osan No.	Osan nimi	Benämning	Benennung	Description	Mitat Mått Mabe Dimension
1	1	0345410	Rungon puolikas e	Stommhälfte	Rahmenhälfte	Housing half	
2	1	0345420	Rungon puolikas t	Stommhälfte	Rahmenhälfte	Housing half	
3	1	0345400	Akseli	Axel	Achse	Axle	Z = 17
4	1	0345390	Uraholkki	Hylsa	Spurhülse	Sleeve	Z / 25
5	1	0335630	Urakuulalaakeri	Spårkullager	Kugellager	Ball bearing	6307
6	1	0171010	Urakuulalaakeri	Spårkullager	Kugellager	Ball bearing	6209-2RS
7	2	0335640	Urakuulalaakeri	Spårkullager	Kugellager	Ball bearing	6013
8	1	0339890	Akselitiiviste	Axeltätning	Axel dichtung	Axle seal	60807 45*65*10
9	2	0335810	Akselitiiviste	Axeltätning	Axel dichtung	Axle seal	60807 65*85*10
10	9	0043970	Kuusioruuvi	Sexkantskruv	Schraube	Hexagon screw	M10X55 S 8.8 DIN931

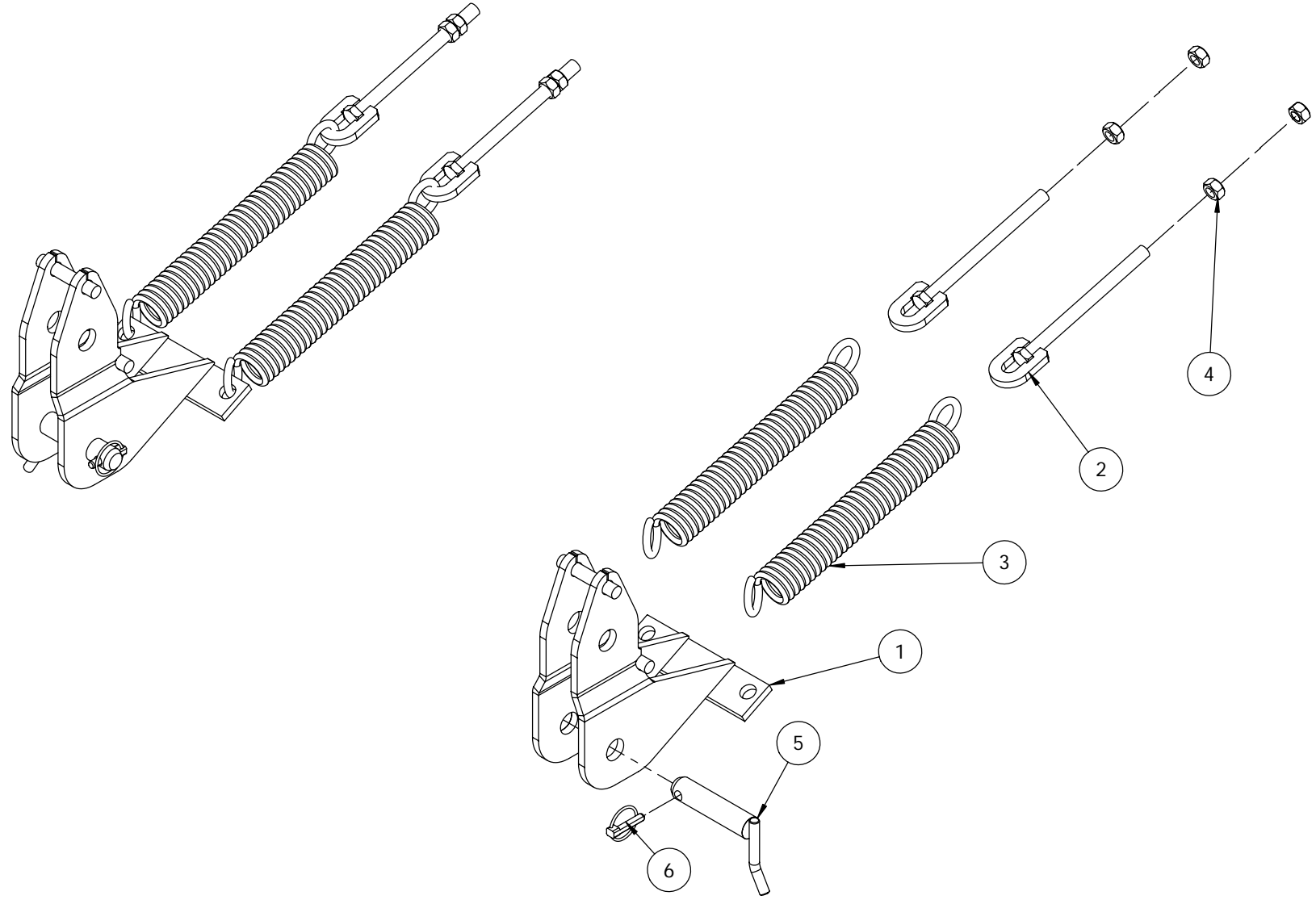
3T5483i



<b>3T5483I</b>			
<b>LUUKUN SYLINTERI Ø32/16-180</b>	<b>CYLINDER Ø32/16-180</b>	<b>ZYLINDER Ø32/16-180</b>	<b>RAM Ø32/16-180</b>
<b>VARAOSALUETTELO</b>	<b>RESERVDELSKATALOG</b>	<b>ERSATZTEILVERZEICHNIS</b>	<b>SPARE PARTS CATALOGUE</b>

<b>VIITE KPL</b>	<b>OSAN N:O</b>	<b>MITAT</b>	<b>OSAN NIMI</b>	<b>BENÄMNING</b>	<b>NAME DES TEILS</b>	<b>DESCRIPTION</b>
<b>POS. ANTAL</b>	<b>BEST.NR.</b>	<b>MÄTT</b>				
<b>POS. ANZ.</b>	<b>TEIL-NR.</b>	<b>MAË</b>				
<b>ITEM QUANT.</b>	<b>PART NO.</b>	<b>DIMENSION</b>				
1 - 11	3T5483	Ø32/16-180	HYDRAULISYLINTERI	HYDRAULIC CYLINDER	HYDRAULIK ZYLINDER	HYDR. CYLINDER
1 1	3T5487		SYLINTERIPUTKI	CYLINDER FODER	ZYLINDERROHR	BARREL
2 1	3T5486		MÄNNÄNVARSI	KOLVSTÄNG	KOLBENSTANGE	PISTON ROD
3 1	4Y1390		MÄNTÄ	KOLV	KOLBEN	PISTON
4 1	4Y1380		SYLINTERINPÄÄ	TOPPMUTTER	ZYLINDERKOPF	END CAP
6 - 11 1	0157480	Ø32/16	TIIVISTESARJA	PACKNINGSATS	DICHTUNGSSATZ	GASKET SET

3T5654  
Lisävaruste  
Extra utrustning



**Laukaisulaite LR 4251**

3T5654i

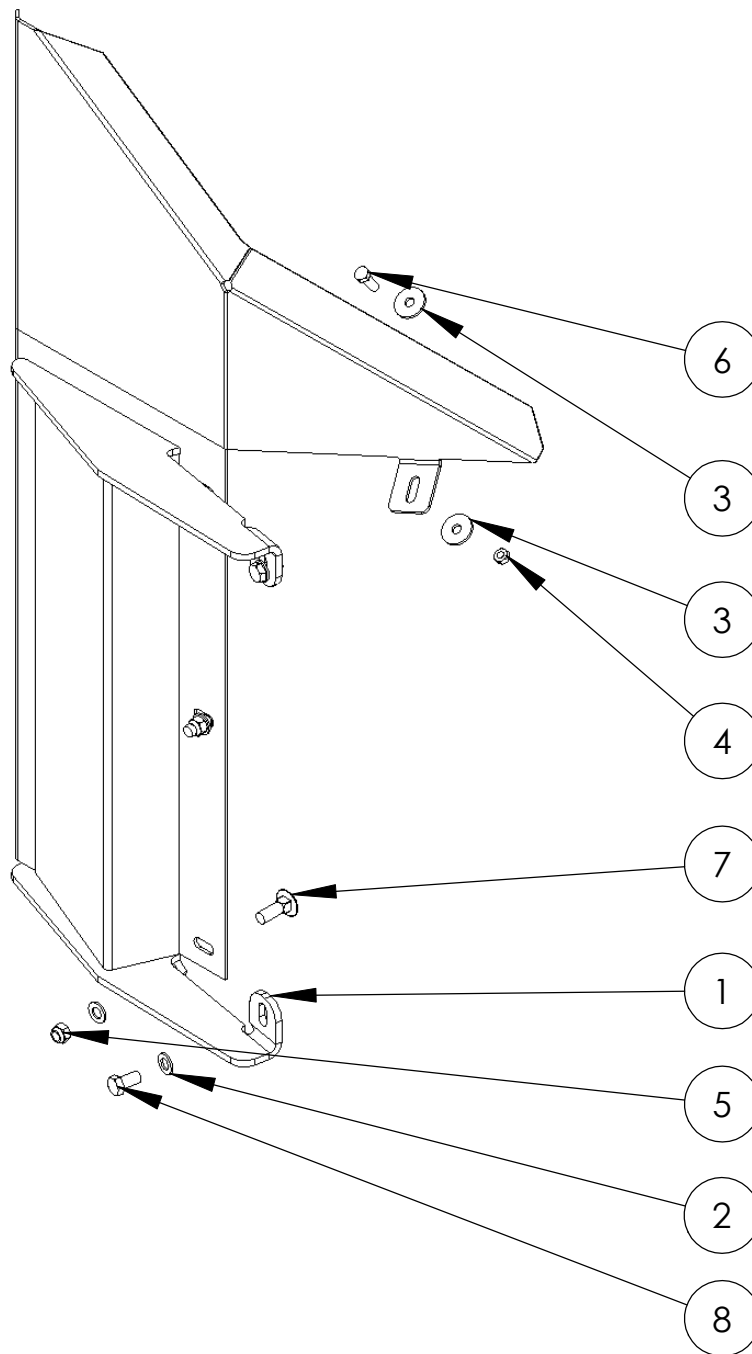
Laukaisulaite

Utlösningsanord.ram

Rahmen

Safety release frame

Osa Pos. Pos. Item	Määrä Antal Menge Qty.	Osan No.	Osan nimi	Benämning	Benennung	Description	Mitat Mått Mabe Dimension
1	2	3T5652	Laukaisulaite	Utlösningsanord.ram	Rahmen	Safety release frame	
2	4	3T5653	Kiristin	Spännjärn	Spanner	Tihghtner	
3	4	0005510	Jousi	Fjäder	Bogen	Spring	Ø9*50-300
4	8	0006370	Kuusiomutteri	Sexkantmutter	Sechskantmutter	Hexagonal nut	M16 S 8.8 DIN934
5	2	4H2890	Vetotappi	Dragtapp	Ziehung zapfen	Draw pin	
6	2	0006040	Rengassokka	Ringsprint	Ringsplint	Ring pin	Ø9





Lisävaruste

**LL 3291, LL 3292**

3T5500i

Vallileikkuri

Bredningsvinge

Venge

Swing

Osa Pos. Pos. Item	Määrä Antal Menge Qty.	Osan No.	Osan nimi	Benämning	Benennung	Description	Mitat Mått Mabe Dimension
1	1	3T5502	Vallileikkuri	Bredningsvinge	Venge	Swing	
2	5	0007150	Aluslevy	Bricka	Unterplatte	Washer	M16 S DIN 125A
3	2	0016900	Korilaatta	Bricka	Scheibe	Washer	M12 S DIN 440R
4	1	0006350	Kuusiomutteri	Sexkantmutter	Sechskantmutter	Hexagonal nut	M12 S NYLOC DIN985
5	3	0006380	Kuusiomutteri	Sexkantmutter	Sechskantmutter	Hexagonal nut	M16 S NYLOC DIN985
6	1	0006750	Kuusioruuvi	Sexkantskruv	Schraube	Hexagon screw	M12X35S 8.8 DIN 933
7	3	0336530	Lukkoruuvi	Låsskruv	Lockenschraube	Lock skrew	M16x50 S 8,8 DIN603
8	2	0334120	Kuusioruuvi	Sexkantskruv	Schraube	Hexagon screw	M16X30 S 8.8 DIN933

---

**NOKKA OY**

<b>Forest Division</b>	<b>Forest Division</b>
<i>PL 4, 40951 Muurame</i>	<i>FIN-40950 Muurame, Finland</i>
<i>Puhelin 044 7624 510</i>	<i>Tel. +358 44 7624 510</i>
<i>Telefax (014) 3100 206</i>	<i>Fax +358 14 3100 206</i>